

# Промышленный компьютер СПАРКС JW793



**СПАРКС JW793** - Малогабаритные промышленный ПК СПАРКС с пассивным охлаждением может использоваться для встраиваемых компьютерных комплексов (банкоматы, платежные терминалы и т.п.), а также для мобильных бортовых систем. Решения СПАРКС являются высокопроизводительными компьютерами с пониженным энергопотреблением, широким диапазоном напряжения электропитания, а также предусмотрены различные возможности монтажа корпуса устройства. Для каждой модели предлагается несколько базовых конфигураций.

## Особенности

- > Пассивное охлаждение
- > Процессоры Intel LGA1151 6-го и 7-го поколений
- > 2\* SO-DIMM DDR4 2133МГц до 32ГБ
- > 2\* 2.5" SATA HDD, 3\* HDMI, 6\* COM
- > Габариты: 290 x 207 x 65 мм
- > Питание 19В = 6.3А / 120Вт

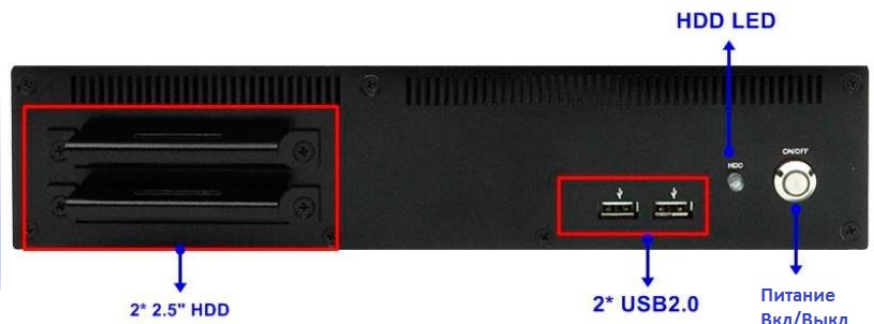
## Применение

- > Контроль автоматизации процессов
- > В составе управляющих, контролирующих и измерительных комплексов в промышленности

- > Облачные приложения
- > Интернет вещей (IoT)
- > В качестве аппаратной платформы для реализации визуализации и человеко-машинного интерфейса

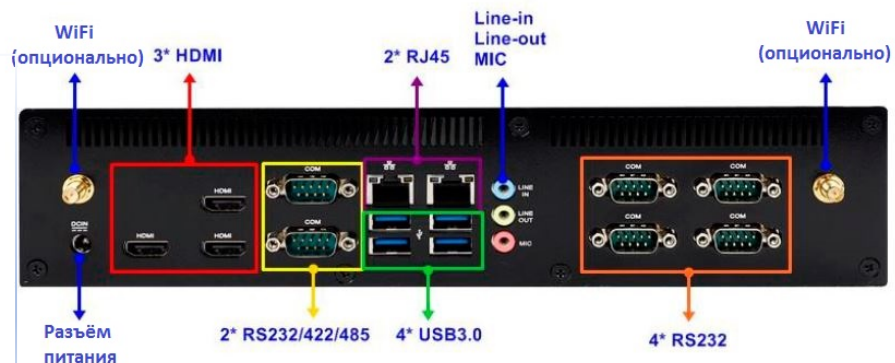
## Передняя панель

- Кнопка включения
- HDD LED
- 2\* USB2.0
- 2 \* 2.5 HDD Tray (НЕ поддерживает горячую замену)



## Задняя панель

- Разъём питания
- Опционально: 2\* антенны WiFi
- 2\* RJ45 Intel GbE
- 3\* HDMI (до 4096x2034, 24Гц)
- Line-in, Line-out, Mic (Realtek ALC662VD)
- 4\* USB3.0
- 2\* RS232/422/485, 4\* RS232



\* - опции

внешний вид и конфигурация могут изменяться без предварительного уведомления

все фирменные знаки - зарегистрированные торговые марки соответствующих владельцев

# CyberBook

Защищенные мобильные решения

e-mail: info@cyberbookpc.ru web: cyberbookpc.ru

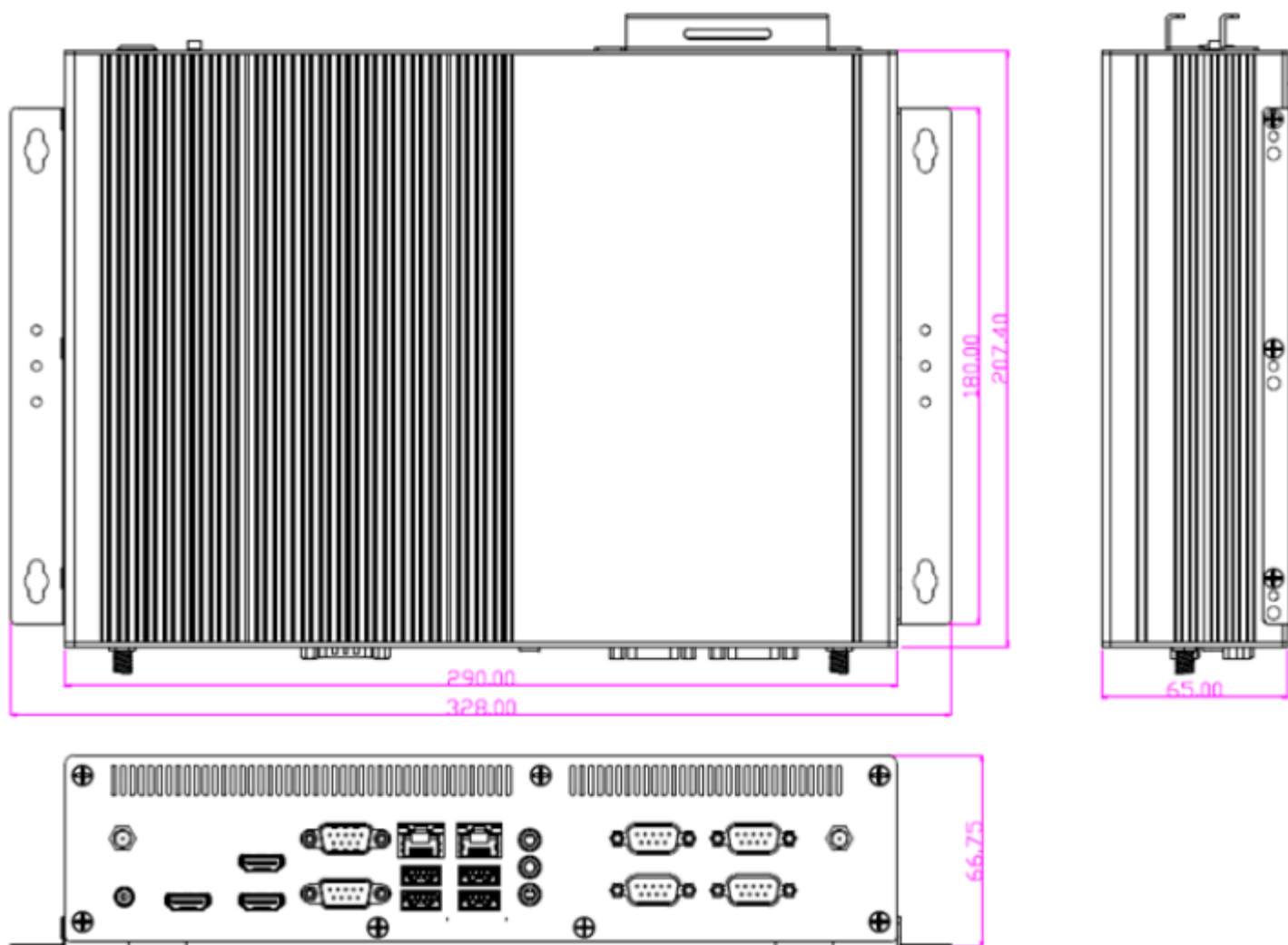


# Промышленный компьютер СПАРКС JW793

## Спецификация

Области применения	<ul style="list-style-type: none"><li>Серверные решения</li><li>Интернет вещей</li><li>Автоматизация процессов производства</li></ul>
Операционная система	Windows® 10, Linux
Процессор	Чипсет INTEL® Q170 Intel® LGA1151 6-го и 7-го поколений TDP до 35Вт: Core i7 i5 i3 /Pentium
Память	2* SO-DIMM DDR4 2133МГц до 32ГБ
Накопитель	<ul style="list-style-type: none"><li>2* 2.5" SATA3 6Gb (с высотой ≤ 10 мм)</li><li>1* Full size Mini PCIe (mSATA)</li></ul>
Подключение к сети	<ul style="list-style-type: none"><li>2* Intel Gigabit LAN ( i211AT)</li></ul>
Слот расширения	<ul style="list-style-type: none"><li>1* Half size Mini PCI Express (WIFI)</li></ul>
Питание	<ul style="list-style-type: none"><li>DC 19В 6.3А / 120Вт</li><li>Адаптер: AC 90~240В / 120Вт</li></ul>

Задняя панель	<ul style="list-style-type: none"><li>Разъём питания</li><li>Опционально: 2* антенны WiFi</li><li>2* RJ45 Intel GbE</li><li>3* HDMI (до 4096x2034, 24Гц)</li><li>Line-in, Line-out, Mic (Realtek ALC662VD)</li><li>4* USB3.0</li><li>2* RS232/422/485, 4* RS232</li></ul>
Передняя панель	<ul style="list-style-type: none"><li>Кнопка включения</li><li>HDD LED</li><li>2* USB2.0</li><li>2 * 2.5 HDD Tray (HE поддерживает горячую замену)</li></ul>
Условия эксплуатации, температура	<ul style="list-style-type: none"><li>Рабочая температура: -20...+50С</li><li>Температура хранения: -40...+70С</li><li>Влажность: 5-95% без конденсата</li></ul>
Размер и вес	<ul style="list-style-type: none"><li>290 x 207 x 65 мм</li><li>Нетто 3.8 кг</li><li>Брутто 4.8 кг</li><li>Упаковка: 406 x 148 x 359 мм</li></ul>



\* - опции

внешний вид и конфигурация могут изменяться без предварительного уведомления

все фирменные знаки - зарегистрированные торговые марки соответствующих владельцев

# CyberBook

Защищенные мобильные решения

e-mail: info@cyberbookpc.ru web: cyberbookpc.ru

